

As altas frequências de sinais elétricos e as suas aplicações

Em engenharia eletrotécnica, o termo micro-ondas costuma ser aplicado aos sinais eletromagnéticos cuja frequência se situa entre 1 GHz e 100 GHz. O comprimento de onda destes sinais está, assim, incluído no intervalo entre 300 mm e 3 mm e, por isso, estas ondas são vulgarmente designadas por “ondas milimétricas”. Os modernos sistemas de comunicações sem fios, Wi-Fi, Bluetooth, Zig-Bee, etc., funcionam com sinais de micro-ondas.

As micro-ondas têm varias vantagens práticas: i) – ao serem emitidas necessitam de antenas com pequenas dimensões; ii)- organizam-se facilmente em feixes finos com energia eletromagnética muito concentrada; iii)- propagam-se em linha reta; iv)- podem ser tratadas por dispositivos semelhantes aos que atuam sobre a luz. Além destas propriedades, muito interessantes sobre o ponto de vista das comunicações sem fios entre dois locais, têm outras propriedades que são aproveitadas em medicina e também no aquecimento de certos corpos.

Embora, do ponto de vista comercial, as micro-ondas tenham sido muito vulgarizadas depois da 2ª guerra mundial, elas foram fundamentais no estabelecimento das primeiras comunicações de rádio. As primeiras experiências de rádio foram feitas, de facto, com micro-ondas obtidas a partir de elementos ressonantes e um arco voltaico. O arco voltaico desenvolve-se no ar a partir de uma diferença de potencial extremamente elevada entre duas pontas metálicas e, eletricamente, apresenta-se com uma característica de resistência negativa¹.

Do arco voltaico ao gerador de micro-ondas.

O físico inglês Michael Faraday (1791-1867) descobriu a lei de indução eletromagnética em 1831. A partir desta descoberta desenvolveram-se os primeiros transformadores eletromagnéticos; uma pequena tensão elétrica poderia ser transformada numa tensão elétrica muito mais elevada. A obtenção de altas tensões elétricas de forma estacionária passou a ser possível depois de o padre irlandês Nicholas Joseph Callan (1799-1864), em 1836, ter associado um interruptor periodicamente acionado (um tipo de oscilador eletromagnético ou [electromagnetic repeater](#)) a um gerador de tensão contínua e um transformador. O conjunto passou a chamar-se bobina de indução e ainda hoje esta é usada para gerar a alta tensão necessária para produzir a faísca (arco voltaico) nas velas dos motores térmicos de explosão.



Bobina de Indução de Callan
National Science Museum, Maynooth.

Com esta bobina Callan conseguiu gerar relâmpagos elétricos e faíscas com o comprimento de cerca de 40 cm².

O alemão Heinrich Daniel Ruhmkorff (1803 - 1877) fez vários melhoramentos no dispositivo de Callan e acabou por patentear, em 1851, a bobina de indução que viria a ser conhecida como a Bobina de

¹ - A resistência incremental negativa é fundamental para criar osciladores elétricos. Significa geração de energia em vez de perdas de energia.

² -Foi assim gerado o primeiro relâmpago artificial.

Ruhmkorff, que viria a ter um papel fundamental no estudo e na construção dos primeiros emissores de rádio.

As primeiras aplicações das bobinas de indução foram para produzir as tensões elevadas que permitiram gerar os primeiros raios X, mas logo se seguiram aplicações da bobina de indução em medicina.

Em 1870, o francês Ladislas (Adolphe) Gaiffe (1832-1887) começou a construir bobinas de indução portáteis que eram usadas para [tratamentos médicos, através de choques elétricos](#). O aparelho foi destinado a ser “*Bobine de induction à usage electro-medical*” como ferramenta de médicos credenciados, mas também em medicina caseira. Gaiffe designou o aparelho por “*Appareil de Induction Volta Faradic*”, precisamente por ser constituído por uma pilha de Volta, realizada durante o ato médico e uma bobina de Indução baseada na Lei indução de Faraday.

Ver um [exemplar deste aparelho](#) no Museu Faraday do IST.

Acreditava-se que a descarga elétrica de alta tensão era considerada extremamente útil na cura de muitas doenças, mas é preciso ter algum cuidado com as correntes elétricas no corpo humano [como pode ver aqui](#).

Gaiffe patenteou também várias [melhorias nas baterias](#) usadas em aparelhos de medicina.

O físico e médico francês [Jacques d’Arsonval](#) (1851-1940) descobriu, em 1890, que os sinais elétricos com frequência acima de 10 kHz não provocam a sensação de choque elétrico nos tecidos humanos, mas provocam o aquecimento desses tecidos; esta técnica de aquecimento pela rádio frequência passou a chamar-se diatermia. Arsonval, juntamente com o seu orientador científico [Claude Bernard](#) (1813-1878) iniciaram estudos nesta área agora designada por Eletrofisiologia.

A Bobina de Indução nas radiocomunicações

Heinrich Hertz (1857-1894), ([Parte I](#) e [Parte II](#)) usou a Bobina de Indução para gerar arcos-voltaicos que serviam como gerador de radiofrequência nas suas experiências realizadas com o fim de verificar a teoria do eletromagnetismo de James Maxwell (1831-1879).

Também [Guglielmo Marconi \(1834-1937\), em 1896](#), começou a fazer experiências de transmissão de Telegrafia Sem Fios, TSF, usando a bobina de indução como gerador eletromagnético de alta frequência.

Em 1900, [Jagadish Bose](#) transmitiu sinais de micro-ondas a alguns quilómetros de distância.

Hertz, Marconi e Bose, nas suas experiências, usaram frequências muito altas³ que estavam perto ou dentro do domínio do que agora chamamos de micro-ondas.

Primeiro, usando frequências muito altas observaram que a comunicação entre emissor e recetor só se podia fazer quando estes estavam em linha de vista.

Marconi com o objetivo de alcançar maiores distâncias de comunicação foi aumentando o tamanho das antenas e isto teve como consequência a redução da frequência dos sinais que emitia e, só assim, pode fazer a primeira comunicação transatlântica entre dois pontos que não estavam em linha de vista.

³ - Sabe-se hoje que usaram frequências nas bandas de VHF e UHF (30 MHz a 3 GHz). Bose usou frequências da ordem de 60 GHz.

Com a invenção do tríodo em 1907, por [Lee de Forest](#), começaram por ser construídos osciladores eletrônicos, pelo que o uso da bobina de indução começou a ser menor.

Em 1920, com o desenvolvimento intensivo dos sistemas de rádio e da radiodifusão, as válvulas eletrônicas (tríodos) ficaram mais baratos e, por volta de 1930, começaram a aparecer sistemas eletrônicos usando a diatermia para tratamento médico. Em 1920, Marconi no seu navio Elletra, usando frequências

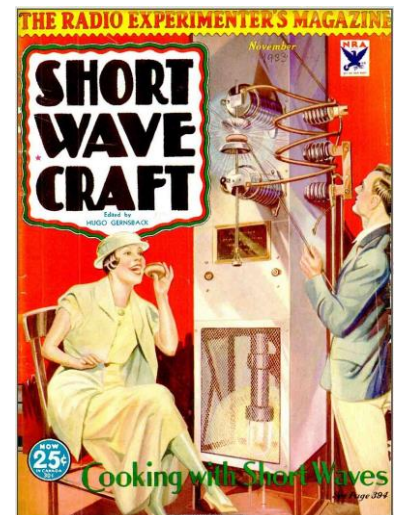
muito altas (ondas ultra-curtas) verificou que conseguia receber ecos das frequências que emitia e com estes ecos conseguia desenhar o perfil da costa marítima.

Em 20 de junho de 1922, numa palestra na *American Institution of Radio Engineers*, em Nova Iorque, tendo em conta os resultados experimentais que tinha, Marconi apresenta o seu sistema de “Blind Navigation” que seria o precursor do RADAR.

Em 1932, Marconi apresentou a sua técnica patenteada de “Blind Navigation” ao almirante Henry Jackson. A Marinha inglesa começou logo trabalhar no aproveitamento desta ideia para construir o 1º RADAR (Range and Detect).

Em 1933, na feira universal de Chicago a empresa Westinghouse apresentou um sistema de aquecimento de sandwiches usando ondas-curtas com a frequência de 60 MHz (ver capa da revista *Radio Experimenter* de novembro de 1933, “Cooking with Short Waves”).

Em dezembro de 1935, o governo britânico encomendou a Marconi o projeto de antenas de cortina para usar no sistema de RADAR. A eletrónica foi projetada pelas empresas Metropolitan Vicker e A.C. Cossor Ltd. Em maio de 1937 foram criados 20 sistemas de RADAR, não muito potentes. Mas faltava um gerador de alta potência de micro-ondas. O magnetrão tinha sido inventado nos anos 20 do século 20 na empresa General Electric (EUA) por [Saul Dushman](#) (1883 - 1954), mas em 1935 o magnetrão só conseguia produzir a potência de cerca de 300 W que era pequena para usar num RADAR com grande alcance.



Capa da *Radio Experimenter* de nov. 1933

Em 1937 foram desenvolvidos radares [de alta potência baseados no magnetrão](#). Nos recetores dos sistemas de Radar foi identificado um problema relacionado com o fraco desempenho das válvulas de receção existentes e que eram incapazes de detetarem eficientemente os sinais dos ecos do radar. Uma das alternativas de recetores foram desenvolvidos nos EUA, nos Laboratórios Bell, recorrendo a díodos de silício de contacto pontual que, entretanto, foram desenvolvidos e de cuja fabricação tinha resultado [a junção semicondutora PN](#), que daria lugar à futura invenção do transístor.

Estes sistemas de Radar viriam a ter uma importância enorme na 2ª guerra mundial.

As empresas de micro-ondas nos EUA

A seguir à 2ª guerra mundial, em todo o mundo e de forma muito especial nos EUA, houve um grande interesse no desenvolvimento, fabricação e aplicação de equipamentos de micro-ondas em várias áreas, tendo surgido várias empresas viradas para as diferentes aplicações.

Uma das empresas interessadas nas micro-ondas foi a Raytheon onde colaborava [Percy L. Spencer](#) (1894-1970), um especialista autodidata da Marinha dos EUA que trabalhou em colaboração com a Raytheon na fabricação de válvulas eletrônicas especiais, nomeadamente [do magnetron](#).

Em 1945, Spencer descobriu acidentalmente a propriedade que as micro-ondas têm de [aquecer certos corpos](#)⁴. Esta propriedade teve logo aplicação industrial com a criação do primeiro forno de micro-ondas em 1946. O forno designado por Radarange foi construído pela Raytheon, pesava 340 kg, e tinha a altura de 1,8 m. O preço, equivalente em 2022, deste forno seria de cerca de 60 000 dólares dos EUA.

Em 1947 em Morris Plains, New Jersey, EUA, foi criada a empresa [Boonton Electronics](#) que rapidamente cresceu à custa dos seus excelentes medidores de potência de radiofrequência e de micro-ondas visando inicialmente um mercado ligado a amadores de rádio. Esta área rapidamente foi expandida para um crescente mercado de instrumentação científica profissional de micro-ondas.

Em 1949 foi fundada a empresa *Microlab LLC*, dedicada à produção de componentes de uso geral para sistemas de micro-ondas.

Em dezembro de 1958, a empresa *F-R Machine Works, Inc.*, que tinha alguns trabalhos em micro-ondas, passou a designar-se por *FXR Inc.* e foi sediada em Woodside, Nova Iorque, EUA. Nos primeiros tempos a empresa FXR fabricou medidores de frequência para micro-ondas e cargas resistivas para guias de micro-ondas, com algum sucesso. A FXR fabricou, também, kits pedagógicos para a divulgação nas universidades, e nas empresas, das propriedades das micro-ondas. Foi nesta altura que a FXR fabricou o kit pedagógico FXR 845 que viria a ser adquirido pelo IST, ao que julgamos, para apoiar os trabalhos de doutoramento do Prof. Francisco Borges da Silva.

Os feixes de micro-ondas

Nos anos 60, do século 20, os feixes de micro-ondas eram o principal meio de comunicação entre centrais telefónicas remotas e entre as estações retransmissoras de rádio e de televisão. A existência de satélites à volta da Terra veio mudar um pouco o panorama destas comunicações.

Em dezembro de 1962 foi feita a primeira ligação em tempo real de um programa de TV ao vivo, da Europa (Grã-Bretanha) para os EUA, através do satélite Telstar. As ligações entre a Terra e o Telstar foram feitas com feixes de micro-ondas.

Em 1964, com a introdução pela NASA [do primeiro satélite geoestacionário, operacional, o Syncom 3](#), passou-se a dispor de um meio fácil de comunicação, que apesar de estar longe da Terra, cerca de 36000 km, possibilita o uso de feixes de micro-ondas muito finos (e muito concentrados) para a ligação entre a Terra e o satélite e da retransmissão do sinal recebido para outro ponto da Terra. O Syncom 3 possibilitou

⁴ - Já desde 1890 se sabia que os sinais elétricos de alta frequência aqueciam o corpo humano e eram usados na diatermia, mas agora as micro-ondas aqueciam outros corpos.

a transmissão ao vivo dos jogos olímpicos de Tóquio, em 1964, para todos os países situados debaixo da sua zona de cobertura de sinal.

Os satélites de comunicações geoestacionários vulgarizaram-se nos anos 80 passando a oferecer comunicação pré-paga de canais de TV e de comunicações a que se pode aceder através de recetores de micro-ondas muito baratos.

Em [janeiro de 2022 havia 8261 satélites à volta da Terra](#) em órbitas altas, dos quais cerca de metade (4852) estão ativos. A grande maioria destes satélites é usada para comunicações através de feixes de micro-ondas e uma estação em Terra que concentra e distribui as comunicações transmitidas ou recebidas do satélite.

Por exemplo, a empresa Hispasat lançou o Hispasat 1 em 1992 e, atualmente, dispõe de 17 satélites geoestacionários que cobrem grande parte do globo terrestre. Cada um destes satélites difunde um grande número de canais de informação, de rádio ou de TV. Cada satélite recebe a informação por um ou mais feixes de micro-ondas e difunde esta informação, amplificada, pela sua região de cobertura do globo terrestre.

Muitas estações de rádio e de TV desativaram os seus antigos feixes de micro-ondas, que transmitiam a informação diretamente para os seus emissores regionais, e passaram a usar o serviço de comunicações digitais de uma operadora que contrata a operação com a empresa de comunicações por satélite. Por exemplo, uma grande rede nacional de rádio em FM e AM, codifica os seus vários canais de rádio digitalmente, empacota-os numa trama digital de 2048 Mbps e subcontrata um operador de telecomunicações que negocia a transmissão desta informação com o operador de satélite. O satélite difunde esta informação digital e ela é recebida em pequenos recetores de micro-ondas, situados junto aos emissores locais da rede, onde cada canal é decodificado, passado para sinal analógico que depois excita os seus emissores de rádio locais.

A qualidade de serviço de micro-ondas usando os satélites geoestacionários melhora muito, pois deixa de haver o problema com obstáculos vários que surgiam na comunicação direta por feixes entre a estação e os seus emissores regionais.

Com a introdução dos Nano satélites passou-se a poder usar satélites miniatura do tipo *cubesat*, como é o caso do [ISTsat-1](#), abrindo-se a possibilidade das universidades construírem os seus satélites de órbita baixa, o que permite desenvolver experiências aeroespaciais muito enriquecedoras e interdisciplinares da formação dos alunos. A comunicação entre estes nano satélites e as estações de Terra são feitas por feixes de micro-ondas usando antenas direcionais dotadas de sistemas de seguimento do satélite.

Em janeiro de 2023 havia cerca [de 3600 projetos de cube sats e nanosats](#) lançados para o espaço.

O Kit de engenharia de micro-ondas FXR 845A

No Museu Faraday do IST existe um kit de micro-ondas fabricado no fim dos anos 50 pela empresa FXR Inc. O Kit consta de uma fonte de alimentação / gerador FXR modelo Z816B e de uma caixa de acessórios de micro-ondas que permitem fazer um grande número de experiências e verificações experimentais.

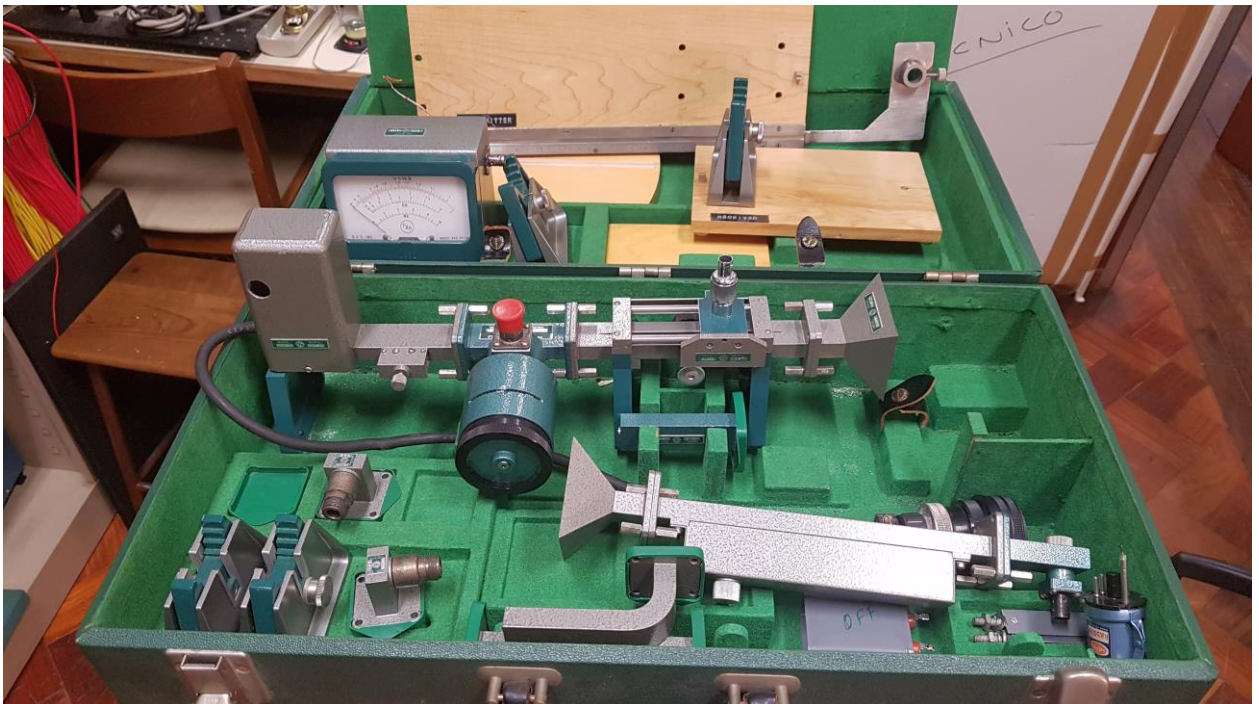
A fonte/gerador é apropriada para excitar e controlar a válvula designada por Clistrão (*Klistron*) que gera o sinal de micro-ondas e que faz parte de um dos módulos que se encontra na caixa de acessórios. Esta

fonte/gerador dispõe adicionalmente de geradores de sinais internos de vários tipos que permitem modular o sinal de micro-ondas. Na zona de controlo de modulação existe uma entrada de modulação externa que foi adaptada para poder receber sinais de áudio provenientes de um telemóvel ou de um walkman. Esta entrada será usada nas experiências de demonstração específicas dedicadas aos visitantes do Museu Faraday.

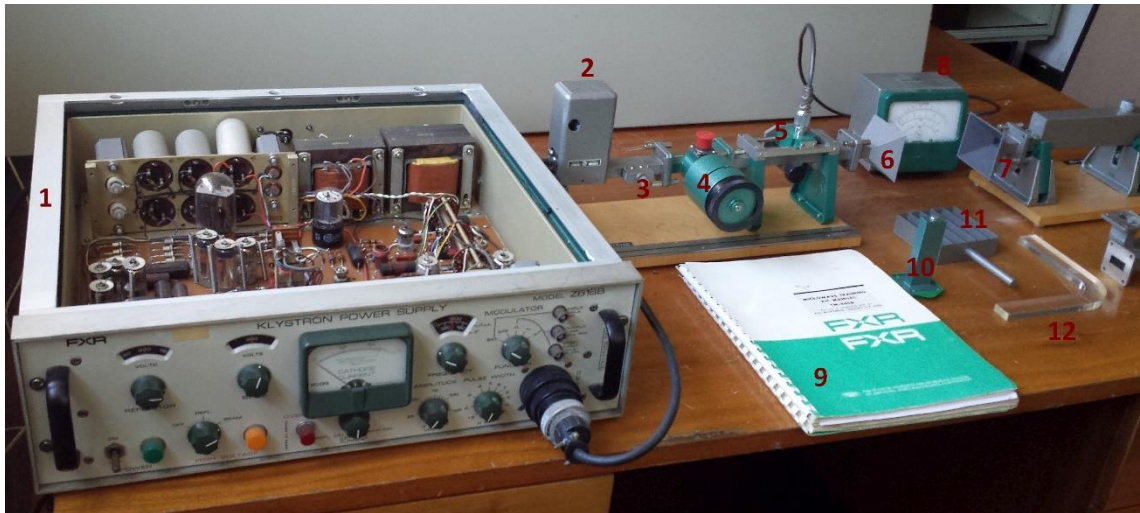


A fonte/gerador FXR Z816B.

A caixa de acessórios do kit contém uma grande variedade de dispositivos de micro-ondas projetados para serem usados em frequências próximas de 10 GHz.

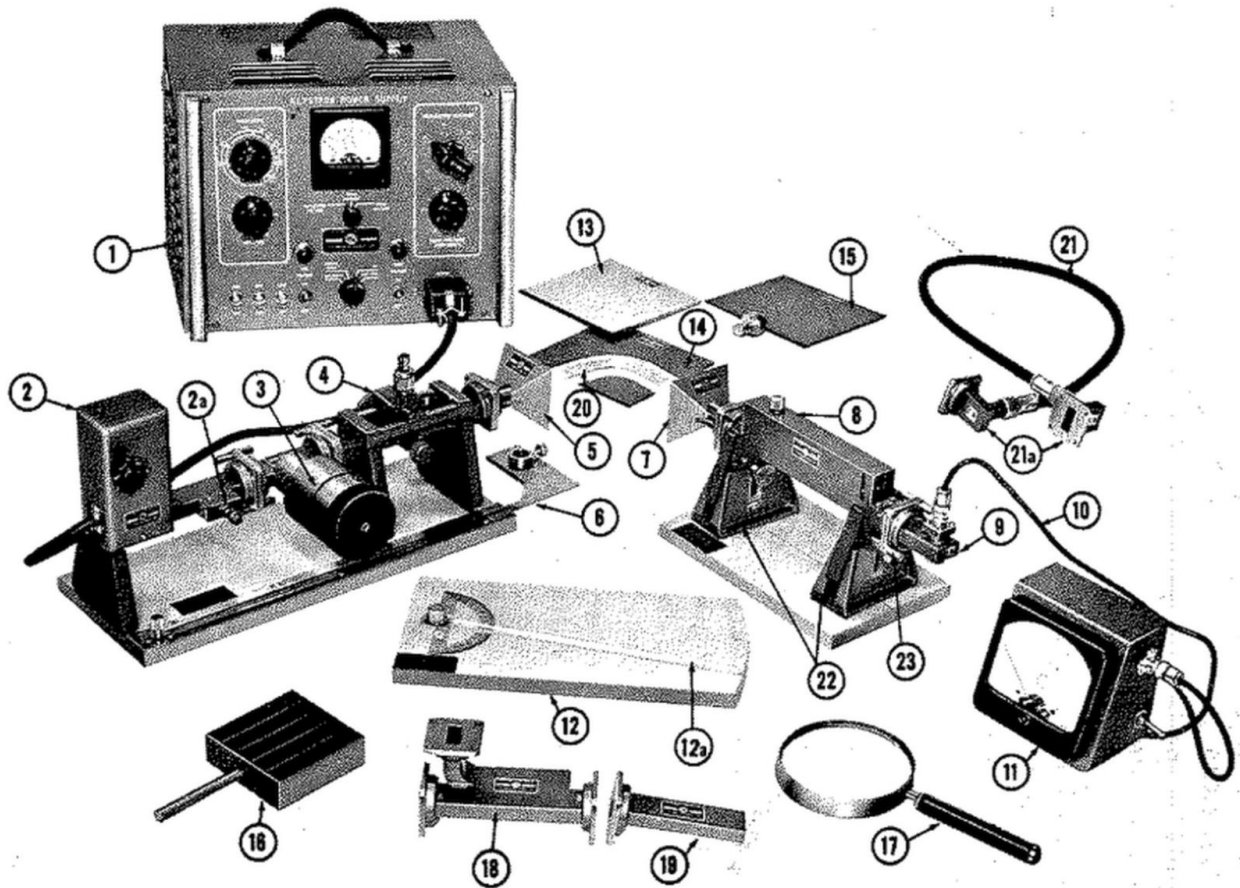


Caixa de acessórios incluídos no Kit FXR 845A.



Kit de micro-ondas FXR 845 numa experiência do Museu Faraday.

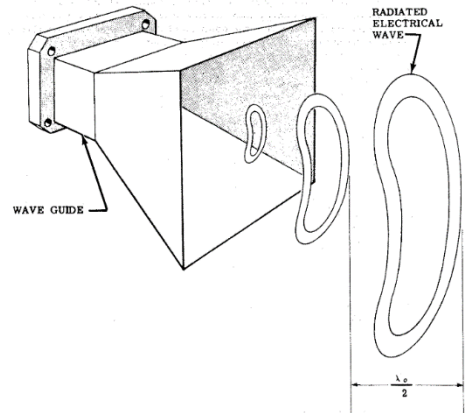
1-Fonte/gerador; 2- Módulo oscilador com o clistrão; 3- Ajustador de sintonia do clistrão; 4- medidor e frequência baseado em cavidade ressonante ajustável; 5- guia de transmissão com fenda e detetor de ondas estacionárias; 6- antena emissora de corneta; 7- corneta recetora; 8-detetor de sinal; 9- manual de experiências; 10- carga adaptada ao guia; 11- grelha para experiências de difração e passagem de modos do guia; 12- guia de transmissão em vidro acrílico.



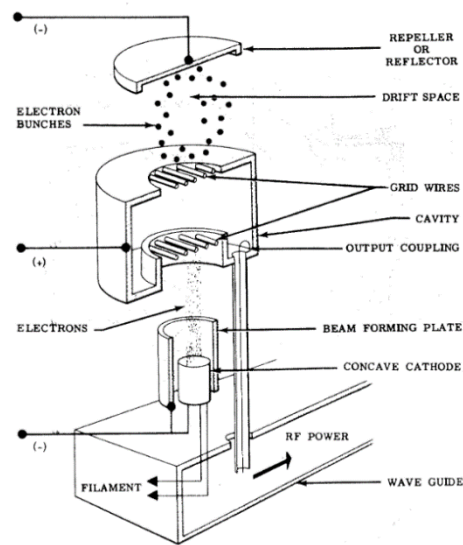
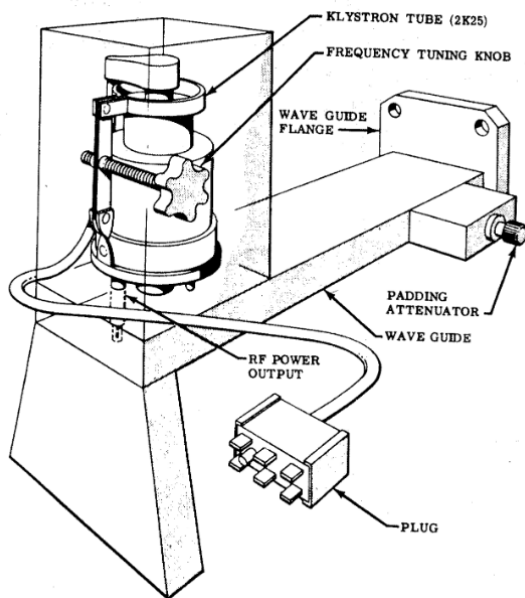
Fotografia dos acessórios do kit de micro-ondas.

Lista de peças do kit de micro-ondas

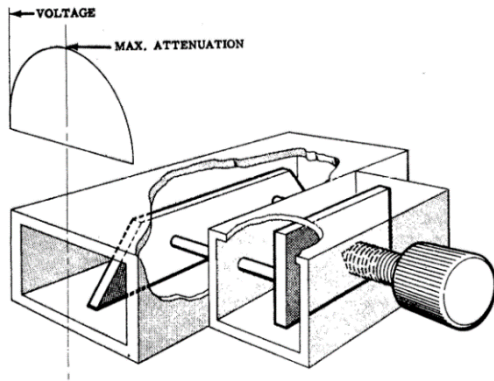
- 1- Fonte de alimentação (versão simples)
- 2- Caixa do clistrão
2a -Atenuador
- 3- Cavidade ressonante calibrada em frequência
- 4- Guia com fenda e detetor de campo
- 5- Antena de corneta emissora
- 6- Medidor de comprimento de onda
- 7- Antena de corneta recetora
- 8- Atenuador *de flap*
- 9- Detetor de sinal
- 10- Cabo coaxial
- 11- Medidor de sinal Z919V
- 12- Transferidor
- 13- Placa de contraplacado Z919P, de Masonite Z914M e de latão Z919B
- 14- N
- 15- N
- 16- Pente metálico
- 17- Lente de vidro
- 18- Acoplador direcional X619S
- 19- Carga resistiva
- 20- Curva de vidro acrílico
- 21- Cabo coaxial e adaptador
- 22- Suportes de guia de onda
- 23- N
- 24-



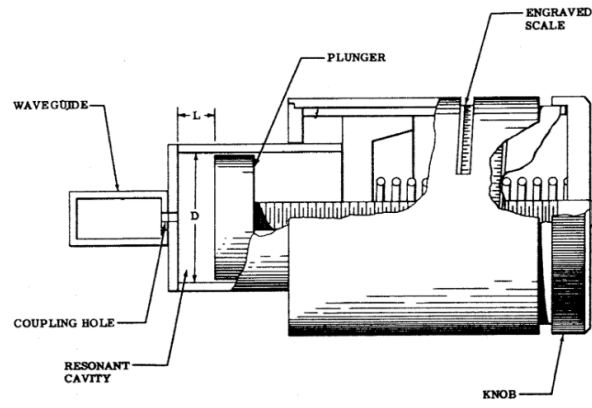
Detalhes do interior de alguns acessórios do kit de micro-ondas



Clistrão 2K25
Montagem e interior



Atenuador



Frequencímetro X410A



1955- Dr. John Shive e as suas máquinas de ondas mecânicas.

Quando se trabalha com ondas é preciso assimilar vários conceitos. Em 1955, o Dr. John Shive nos Laboratórios Bell, nos EUA, criou algumas geringonças mecânicas que lhe permitiam ilustrar a maior parte dos fenómenos do comportamento de ondas em vários meios.

[Pode ver aqui alguns conceitos básicos associados a ondas em vários domínios da engenharia.](#) O kit FXR 845A permite fazer estas e outras experiências.

A evolução da empresa FXR

Em 1966 a *FXR Inc.* passou a ser parte da empresa *Microlab* constituindo a Microlab/FXR - a combinação de *Microlab, Bogart e FXR*". Nesta fase, a empresa estava situada em Livingston, Nova Jersey, EUA. Em 1966 apareceu a empresa *Microcommunications Inc.*, MCI, que obteve muito sucesso em equipamentos de micro-ondas para radiodifusão.

Em 1970 foi criada a empresa *Microwave Techniques*, MT, em Raymonde, Maine EUA, concorrente da MCI nas mesmas áreas de atividade.

Em 1983 a empresa [Ferrite](#) especializou-se em circuladores e isoladores de micro-ondas, tornando-se numa das empresas líderes mundiais nesta área.

Em 1989 a empresa *Mega Industries* especializou-se em micro-ondas de alta potência e aplicações científicas.

Em 2000 a *Boonton Electronics* foi adquirida pelo *Wireless Telecom Group*, WTG, sediado em Parsippany, New Jersey, EUA. A empresa [Holzworth](#) também foi comprada.

Em 2001, a *Microlab FXR* foi adquirida pelo *Mega Industries*. O nome da empresa foi abreviado para *Microlab* sem nenhum sinal de FXR no site ou no catálogo (exceto por um pouco da história do WTG). Em 2014 a empresa *Microlab* e a empresa *MCI* foram adquiridas pelo grupo *Mega Rf Solutions* do grupo *Mega Industries LLC* situada na cidade [Gorham, Maine, EUA](#) e que continua a comercializar os produtos inicialmente desenvolvidos com a marca FXR.

Em 2020 o grupo passou a chamar-se [Microwave Techniques LLC](#) e integra várias empresas de micro-ondas e também os produtos FXR originais e da [Industrial Microwaves](#) Ferrite.

Em 2022 a *Microlab/FXR LLC (Microlab)*, parte do negócio de radiofrequência do *Wireless Telecom Group, Inc.* (NYSE American: WTT) foi adquirida pela *RF Industries, Ltd.*

Estas compras sucessivas de empresas resultaram de o negócio das micro-ondas, nomeadamente das comunicações ser cada vez mais importante e apetecido dado o interesse estratégico que tem nas comunicações e distribuição de informação a partir de satélites.

O Prof. Francisco Borges da Silva

Foi um professor referência do Departamento de Engenharia Eletrotécnica do IST, caracterizado por um rigor científico excepcional e que esteve sempre atento às novidades tecnológicas e à formação da sua equipa de professores e assistentes.

Pode ver aqui uma referência à sua personalidade, realizada pelos Profs. Moisés Piedade e Carlos Fernandes, que foi publicada no jornal do Museu Faraday, [Faraday News n. 5](#).

[Prof. Francisco Borges da Silva](#) por Prof. Carlos Fernandes e Prof. Moisés Piedade.

[Prof. Francisco Borges da Silva no DEEC do IST.](#)

Anexo

Fotografias da Caixa de acessórios de Micro-ondas.

